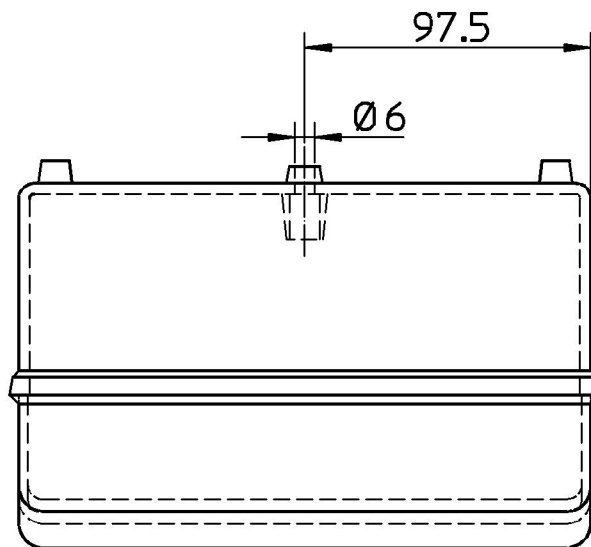
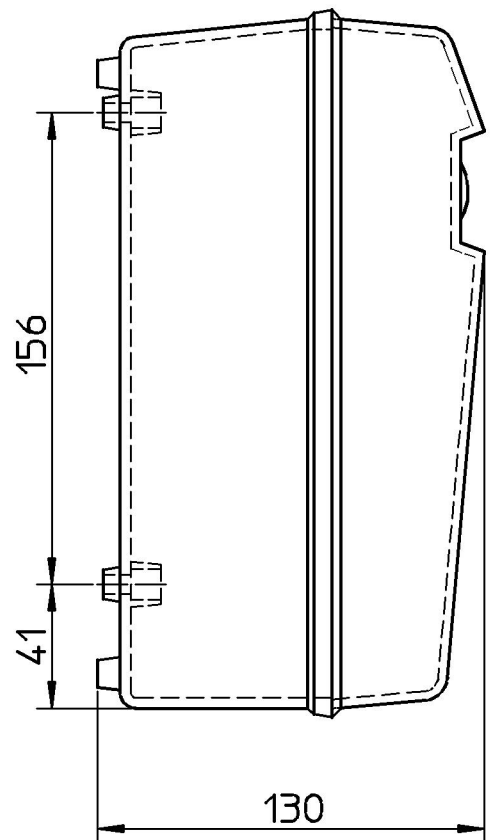
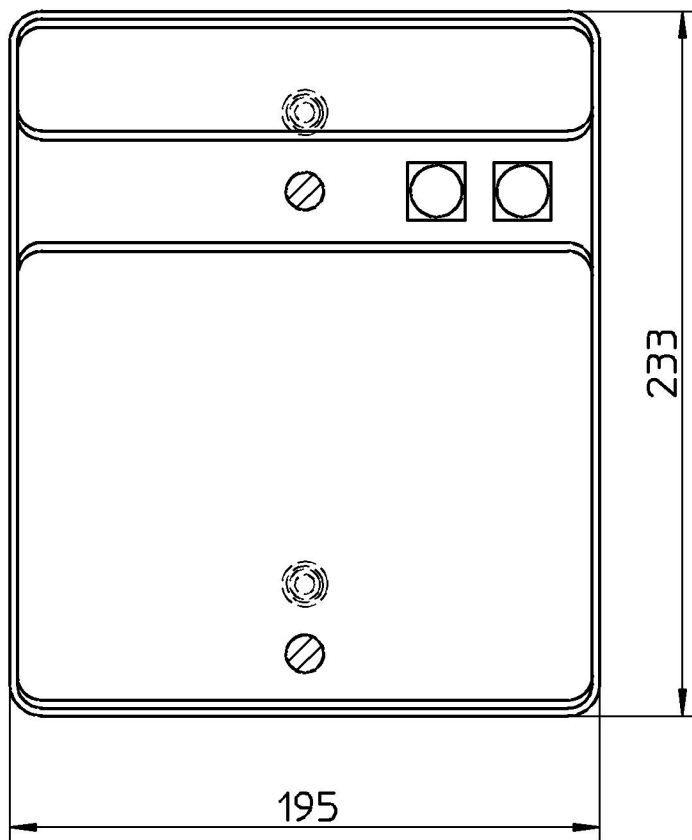


Vervielfältigung dieser Unterlage sowie Verwertung und Mitteilung ihres Inhaltes unzulässig, soweit nicht ausdrücklich zugestanden. Zuwiderhandlungen sind strafbar und verpflichten zu Schadenersatz. (Lt.Urh.G.UWG.BGB)

			Halbzeug/Werkstoff		Zulässige Abweichungen für Maße ohne Toleranzangabe ISO 2768 m
			Terluran		
			Paßmaß		Maßstab 1:2
			Abmaß		
			Datum		Gerät
			Name		
			Meckl		
B	30090301	Macias/Leimbach	Bearb.	11.01.96	Zeichnung-Nr. (Sach-Nr.) 1955-B
Ä-Zu.	Ä-Nr.	Name	Gepr.		
			Norm		Ersatz für

**Rietschle Thomas**

Rietschle Thomas Puchheim GmbH  
Kompressoren und Vakuumpumpen  
D-82178 Puchheim



Vervielfältigung dieser Unterlage sowie Verwertung und Mitteilung ihres Inhaltes unzulässig, soweit nicht ausdrücklich zugestanden. Zuwiderhandlungen sind strafbar und verpflichten zu Schadenersatz. (Lt.Urh.G.UWG.BGB)

			Paßmaß	Abmaß	
			Datum	Name	
C	18110307	Macias/Tichon	Bearb. 11.01.96	Meckl	
Ä-Zu.	Ä-Nr.	Name	Gepr.		
			Norm		

Halbzeug/Werkstoff	Zulässige Abweichungen für Maße ohne Toleranzangabe ISO 2768 m
Terluran	
Benennung	Maßstab
Gehäuse- und Befestigungsmaße	1:2.5
Zeichnung-Nr. (Sach-Nr.)	Gerät
2621-C	
	Ersatz für
	Artikel-Nr.

**Rietschle Thomas**

Rietschle Thomas Puchheim GmbH  
Kompressoren und Vakuumpumpen  
D-82178 Puchheim

49003159

49000835

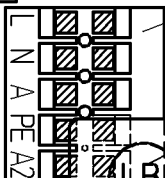
49003741

230 V~

49003559

Klemme A nur  
für Außenalarm

29009195



49003550

49003003

49004595

49003755

49003410

ÜPu

49000140

Su

49003590

49003541

49000050

PLS

Es

Ph

49003520

49303578

Messleitung ML

Druckleitung DL

Lufttrockner LTR

49003262

Vervielfältigung dieser Unterlage sowie Verwertung und Mitteilung ihres Inhaltes unzulässig, soweit nicht ausdrücklich zugestanden. Zuwiderhandlungen sind strafbar und verpflichten zu Schadenersatz. (Lt.Urh.G./UWG.BGB)

Halbzeug/Werkstoff

Zulässige Abweichungen für  
Maße ohne Toleranzangabe  
ISO 2768 m

Paßmaß Abmaß

Benennung

Maßstab

B 08120301 Macias/Tichon

Datum Name

Bauteilübersicht

1:2

A 23050301 Macias

Bearb. 14.12.01 Schroeter

Gepr. 14.12.01 Tichon

Zeichnung-Nr. (Sach-Nr.)

Gerät

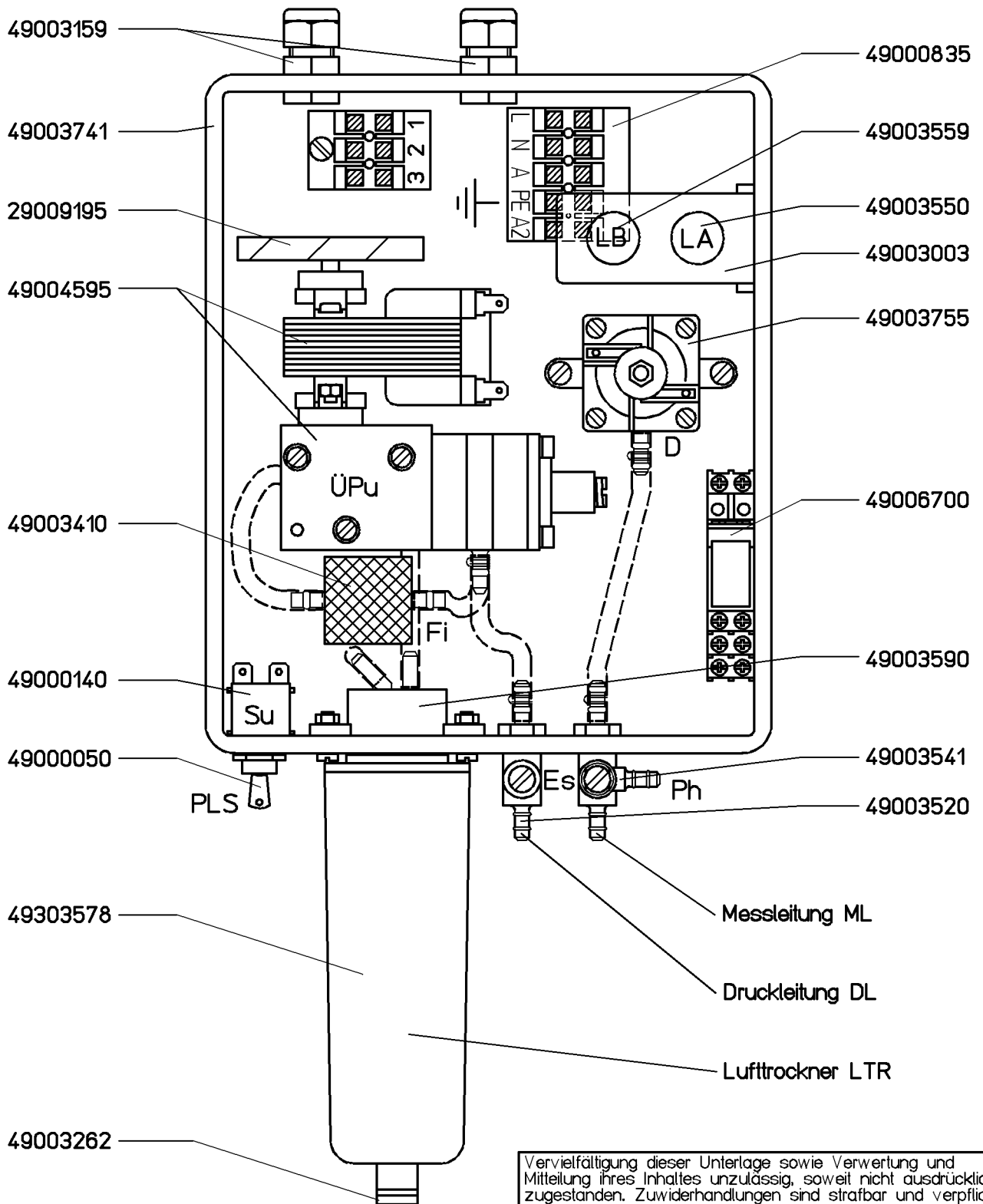
50369-B

D 9

Rietschle Thomas Puchheim GmbH  
Kompressoren und Vakuumpumpen  
D-82178 Puchheim

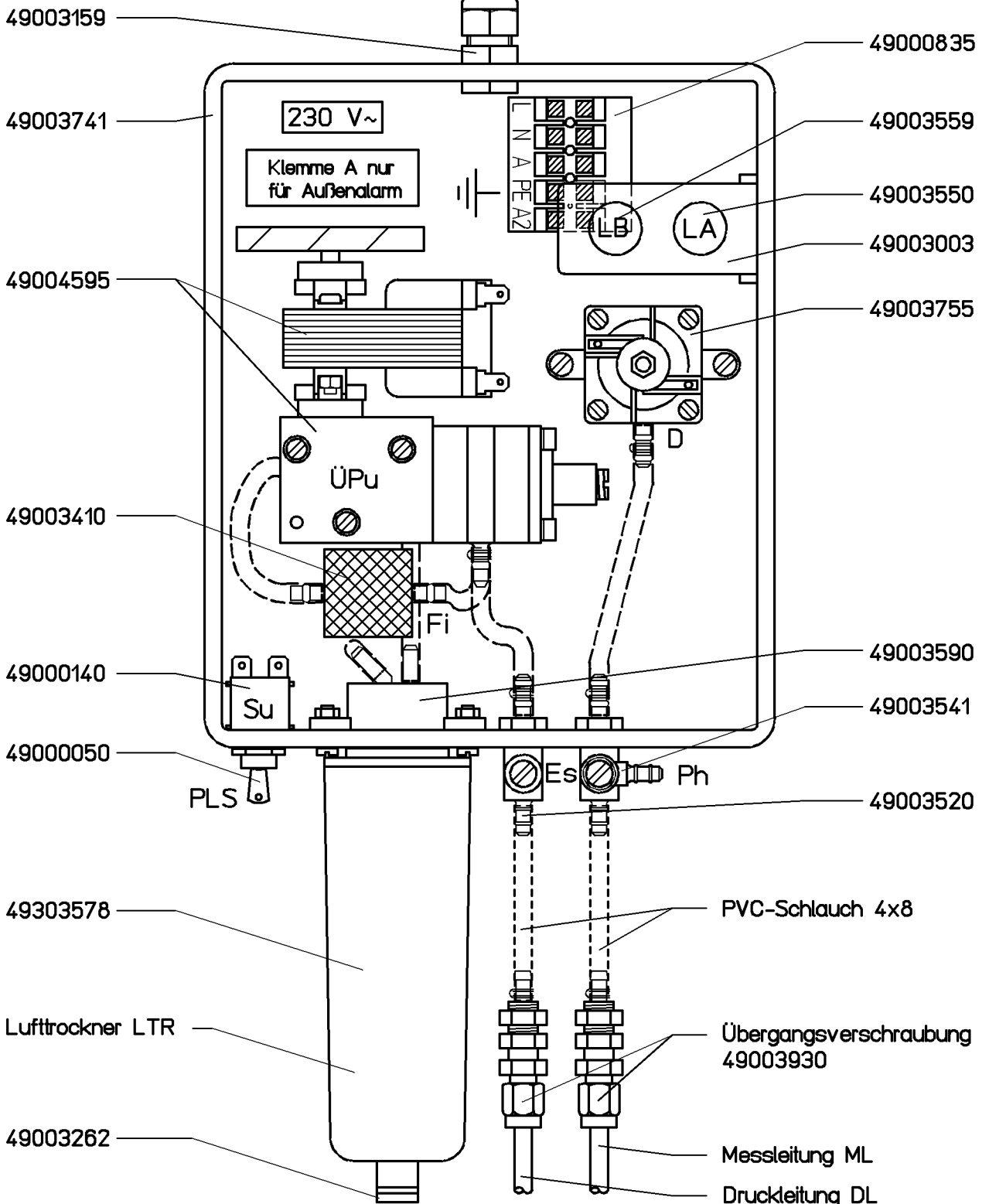
Ersatz für  
2222

Artikel-Nr.

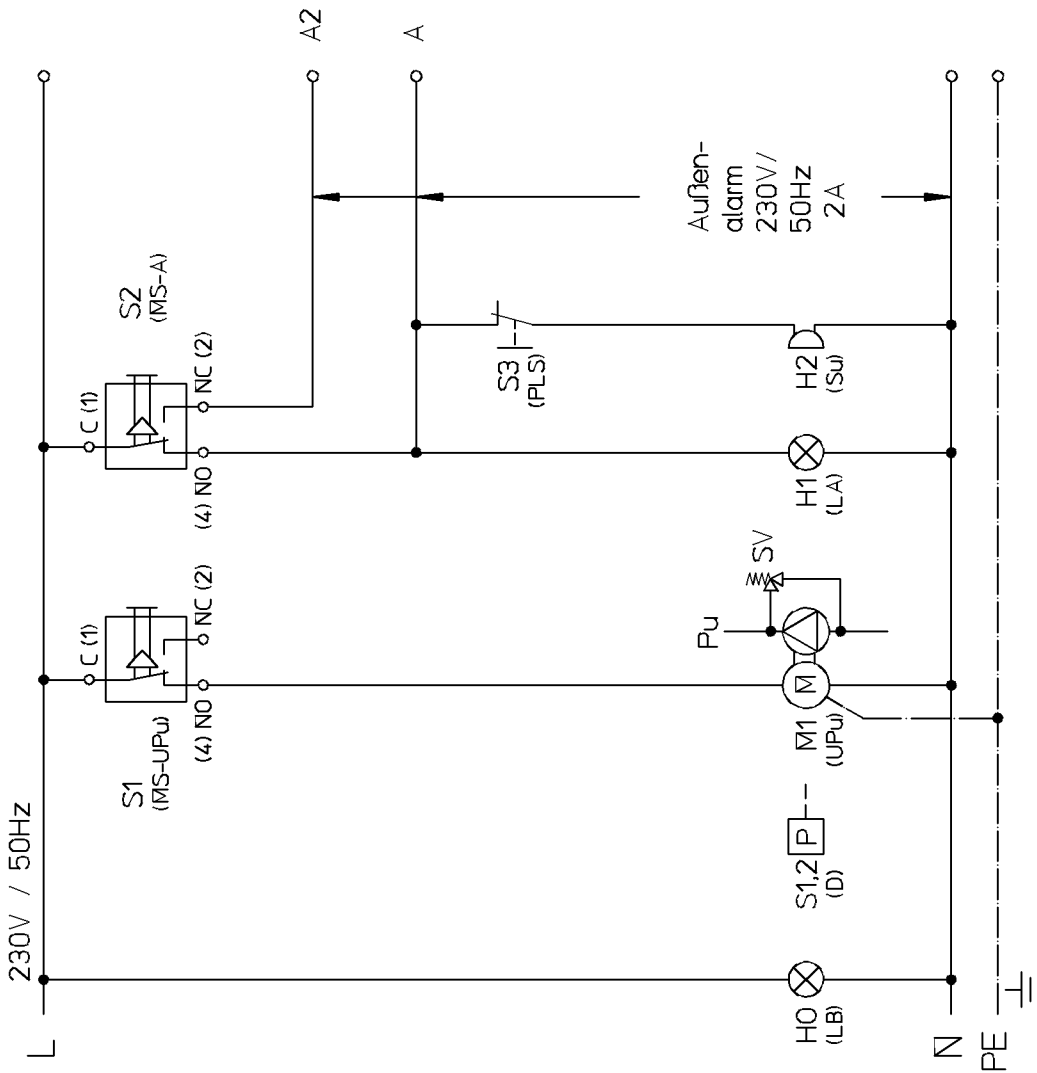


Vervielfältigung dieser Unterlage sowie Verwertung und Mitteilung ihres Inhaltes unzulässig, soweit nicht ausdrücklich zugestanden. Zuwiderhandlungen sind strafbar und verpflichten zu Schadenersatz. (Lt.Urh.G./UWG.BGB)

			Halbzeug/Werkstoff		Zulässige Abweichungen für Maße ohne Toleranzangabe ISO 2768 m	
C	08120302	Macias/Tichon	Paßmaß	Abmaß	Benennung Leckanzeiger mit potentialfreiem Relais Bautellübersicht	Maßstab 1:2
B	23050302	Macias	Datum	Name		
A	15010303	Schr./Tichon	Bearb. 20.03.02	Schroeter		
Ä-Zu.	Ä-Nr.	Name	Gepr. 25.03.02	Tichon	Zeichnung-Nr. (Sach-Nr.) 50375-C	Gerät D 9
 Rietschle Thomas Kompressoren und Vakuumpumpen D-82178 Puchheim			Norm			



					Halbzeug/Werkstoff	Zulässige Abweichungen für Maße ohne Toleranzangabe ISO 2768 m
			Paßmaß	Abmaß	Benennung Leckanzeiger mit Übergangverschraubung Bautellübersicht	Maßstab 1:2
			Datum	Name		
A	08120303	Macias/Tichon	Bearb.	22.05.03	Macias	Gerät D 9
Ä-Zu.	Ä-Nr.	Name	Gepr.			
 Rietschle Thomas Kompressoren und Vakuumpumpen D-82178 Puchheim					Zeichnung-Nr. (Sach-Nr.) 50441-A	Ersatz für 2148 Artikel-Nr.



- L = Phase
- N = Nullleiter
- PE = Schutzleiter
- A = Außenalarm
- H0 = Leuchtmelder "Betrieb"
- H1 = Leuchtmelder "Alarm"
- H2 = Summer
- S1 = Mikroschalter "Pumpe"
- S2 = Mikroschalter "Alarm"
- S3 = Plombierbarer Schalter (Alarmton aus)
- M1 = Überdruckpumpe
- SV = Sicherheitsventil

Vervielfältigung dieser Unterlage sowie Verwertung und Mitteilung ihres Inhaltes unzulässig, soweit nicht ausdrücklich zugestanden. Zuwiderhandlungen sind strafbar und verpflichten zu Schadenersatz. (Lt.Urh.G.UWG.BGB)

Darstellung im strom- und drucklosen Zustand

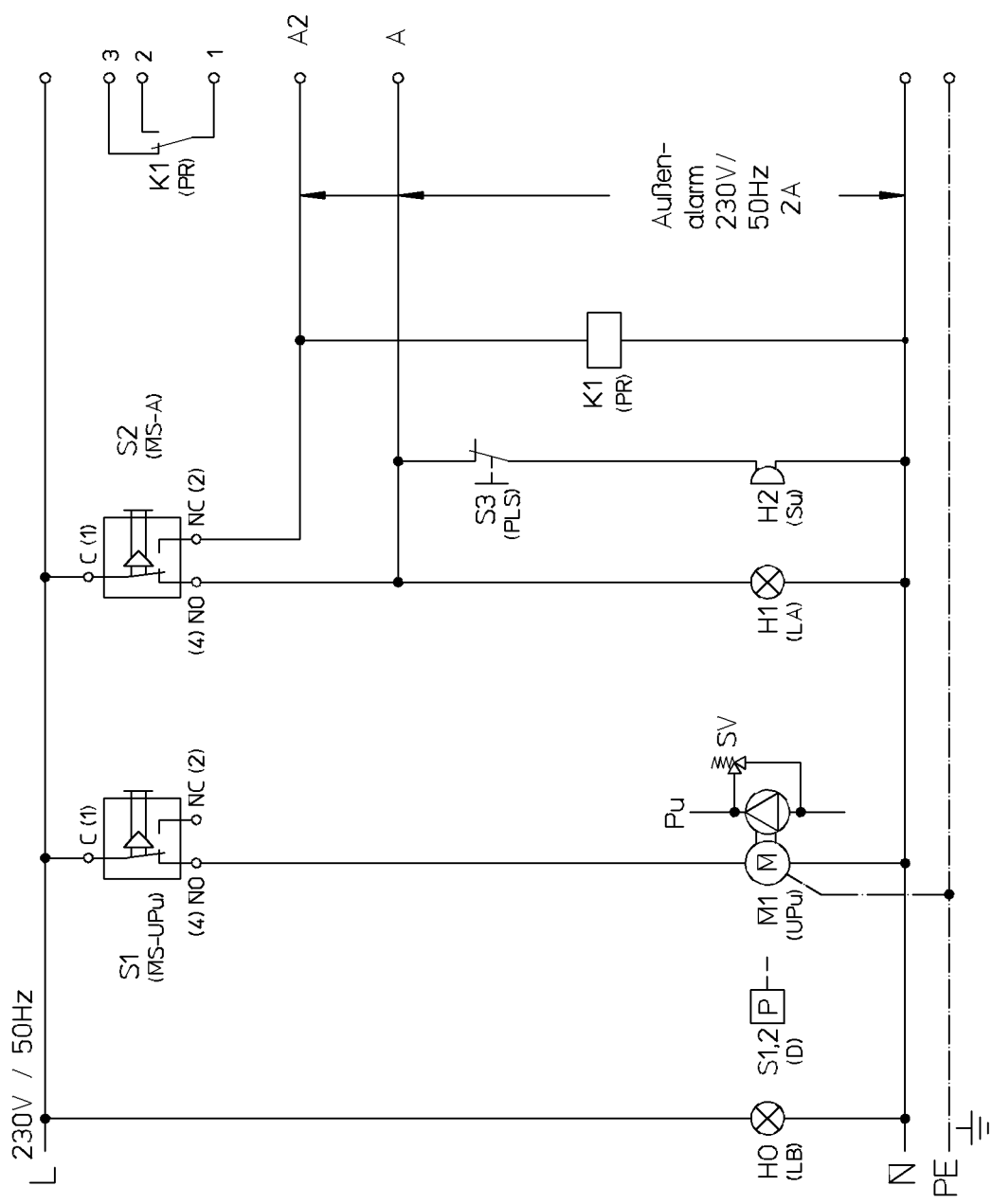
			Paßmaß	Abmaß
			Datum	Name
E	21010401	Macias/Tichon	Bearb. 20.12.93	Reichinger
Ä-Zu.	Ä-Nr.	Name	Gepr.	Norm

Halbzeug/Werkstoff	Zulässige Abweichungen für Maße ohne Toleranzangabe ISO 2768 m
Benennung Stromlaufplan	Maßstab
Zeichnung-Nr. (Sach-Nr.) 6309-E	Gerät D 9 D 29



Rietschle Thomas Puchheim GmbH  
Kompressoren und Vakuumpumpen  
D-82178 Puchheim

Ersatz für 1680, 2156, 5807	Artikel-Nr.
--------------------------------	-------------



- L = Phase
- N = Nullleiter
- PE = Schutzleiter
- A = Außenalarm
- H0 = Leuchtmeider "Betrieb"
- H1 = Leuchtmeider "Alarm"
- H2 = Summer
- S1 = Mikroschalter "Pumpe"
- S2 = Mikroschalter "Alarm"
- S3 = Plombierbarer Schalter (Alarmton aus)
- M1 = Überdruckpumpe
- K1 = Potentialfreies Relais max. 230V/50Hz, 8A
- SV = Sicherheitsventil

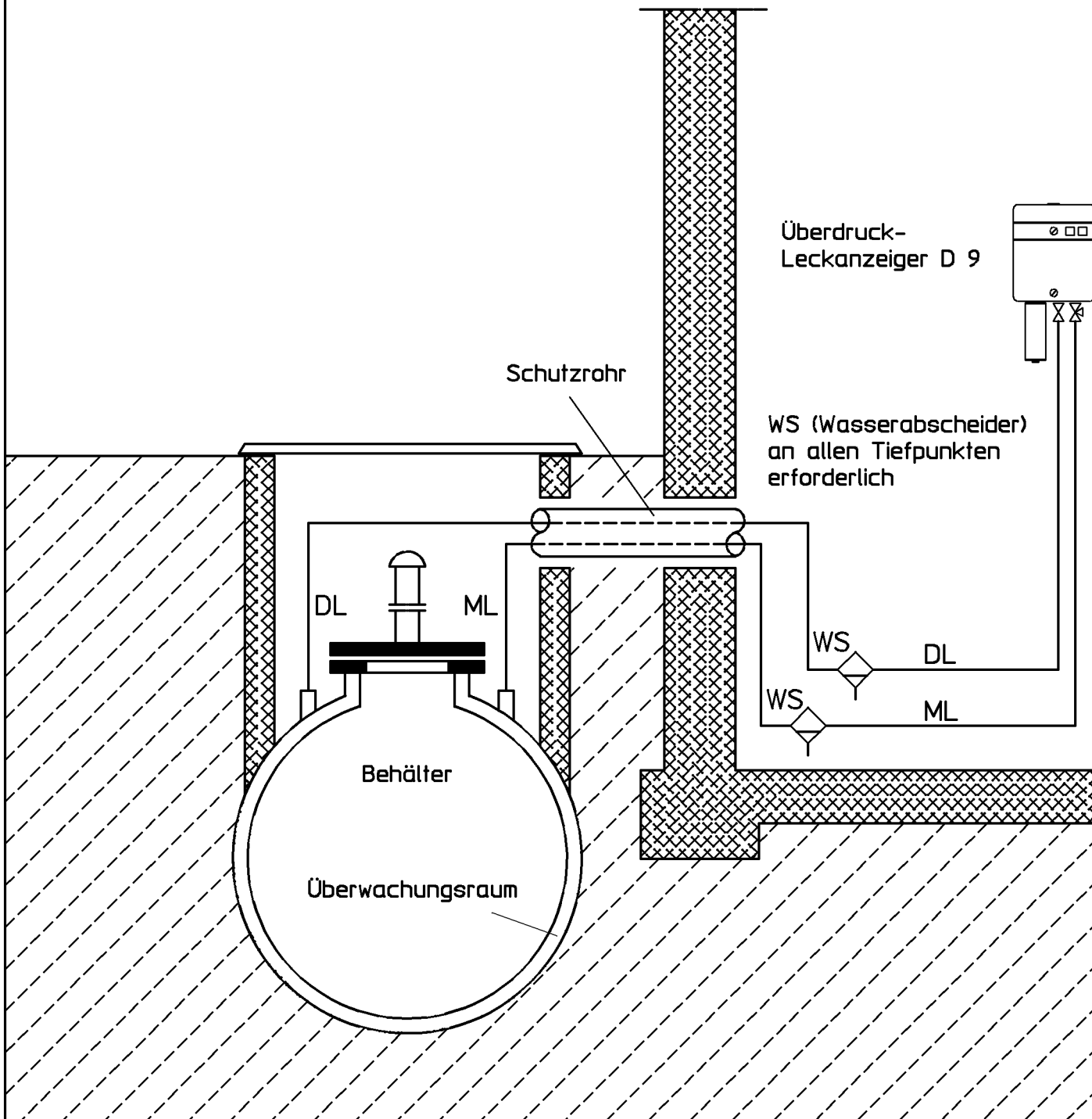
Vervielfältigung dieser Unterlage sowie Verwertung und Mitteilung ihres Inhaltes unzulässig, soweit nicht ausdrücklich zugestanden. Zuwiderhandlungen sind strafbar und verpflichten zu Schadenersatz. (Lt.Urh.G.UWG.BGB)

Darstellung im strom- und drucklosen Zustand

			Paßmaß	Abmaß	
			Datum	Name	
C	20010403	Macias/Tichon	Bearb. 20.03.02	Schroeter	
Ä-Zu.	Ä-Nr.	Name	Gepr. 25.03.02	Tichon	
			Norm		

Halbzeug/Werkstoff		Zulässige Abweichungen für Maße ohne Toleranzangabe ISO 2768 m	
Benennung			Maßstab
Stromlaufplan mit potentialfreiem Relais			
Zeichnung-Nr. (Sach-Nr.)			Gerät
50376-C			D 9
Ersatz für		Artikel-Nr.	

**Rietschle Thomas**  
 Rietschle Thomas Puchheim GmbH  
 Kompressoren und Vakuumpumpen  
 D-82178 Puchheim



Vervielfältigung dieser Unterlage sowie Verwertung und Mitteilung ihres Inhaltes unzulässig, soweit nicht ausdrücklich zugestanden. Zuwiderhandlungen sind strafbar und verpflichten zu Schadenersatz. (L.Urh.G.UWG.BGB)

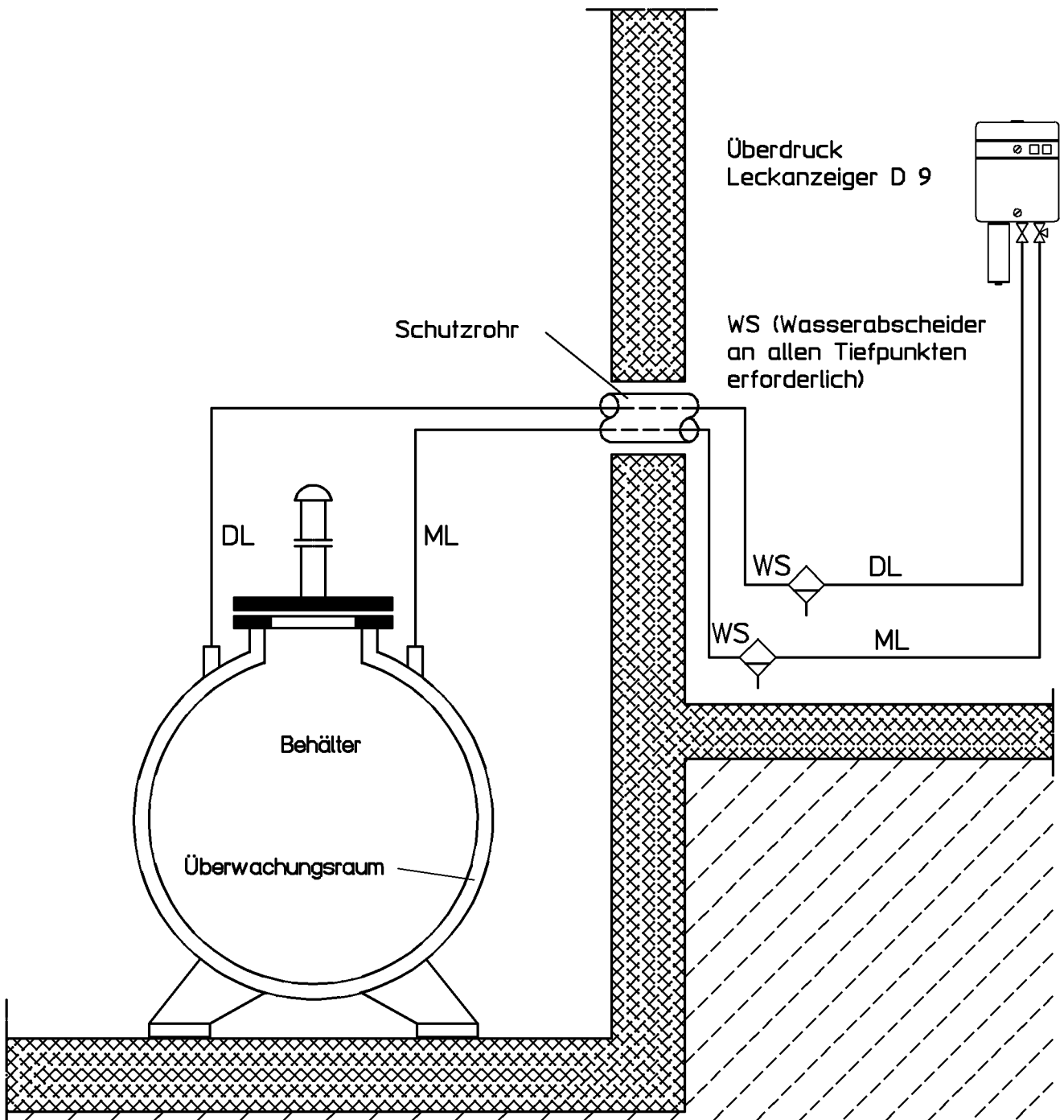
			Paßmaß	Abmaß	
B	22050302	Macias/Tichon	Datum	Name	
A	23110001	Vierbücher	Bearb. 23.11.00	Vierbücher	
Ä-Zu.	Ä-Nr.	Name	Gepr.		
			Norm		

Halbzeug/Werkstoff	Zulässige Abweichungen für Maße ohne Toleranzangabe ISO 2768 m
Benennung Montageschema Leckanzeiger mit Behälter DIN 6608-2	Maßstab
Zeichnung-Nr. (Sach-Nr.) 5508-B	Gerät D 9
	Ersatz für Artikel-Nr.



**Rietschle Thomas**  
Rietschle Thomas Puchheim GmbH  
Kompressoren und Vakuumpumpen  
D-82178 Puchheim





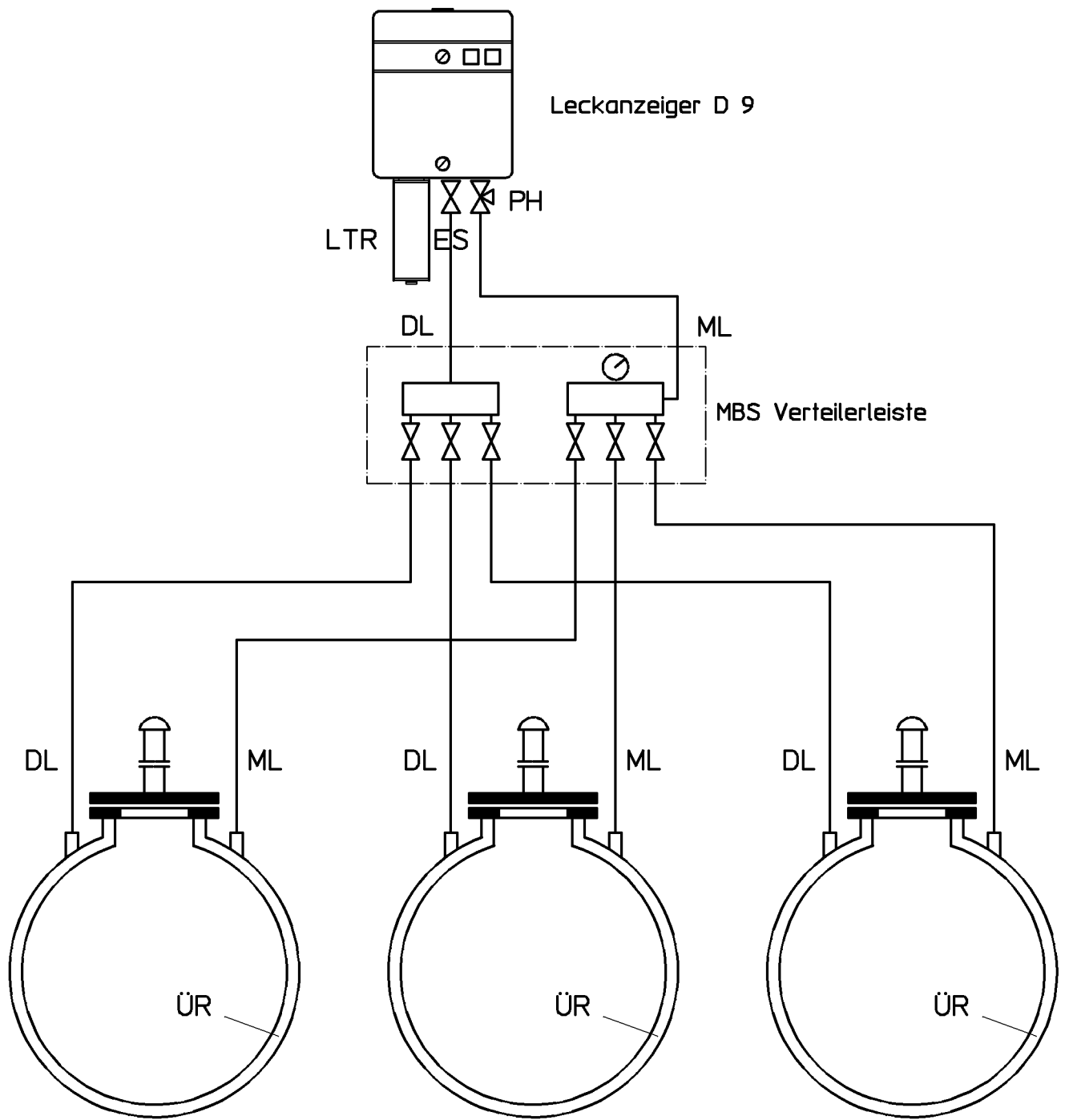
Vervielfältigung dieser Unterlage sowie Verwertung und Mitteilung ihres Inhaltes unzulässig, soweit nicht ausdrücklich zugestanden. Zuwiderhandlungen sind strafbar und verpflichten zu Schadenersatz. (Lt.Urh.G.UWG.BGB)

			Paßmaß	Abmaß	
			Datum	Name	
A	22050303	Macias	Bearb. 08.02.02	Schroeter	
Ä-Zu.	Ä-Nr.	Name	Gepr.		
			Norm		

Halbzeug/Werkstoff	Zulässige Abweichungen für Maße ohne Toleranzangabe ISO 2768 m
Benennung Montageschema Leckanzeiger mit Behälter DIN 6616	Maßstab
Zeichnung-Nr. (Sach-Nr.) 5510-A	Gerät D 9
	Ersatz für Artikel-Nr.



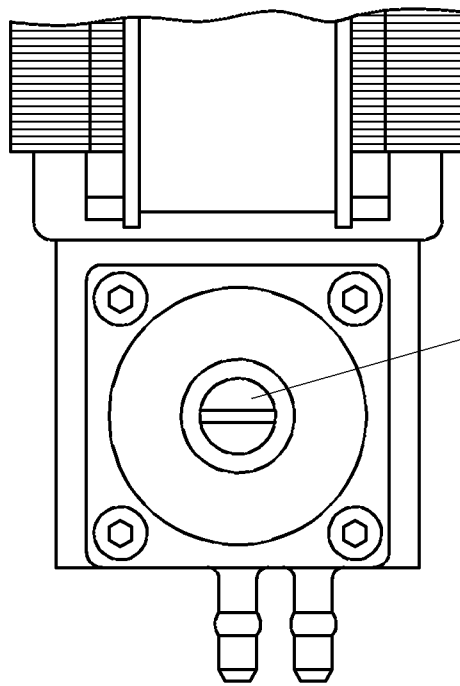
Rietschle Thomas Puchheim GmbH  
Kompressoren und Vakuumpumpen  
D-82178 Puchheim



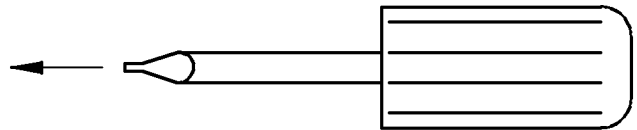
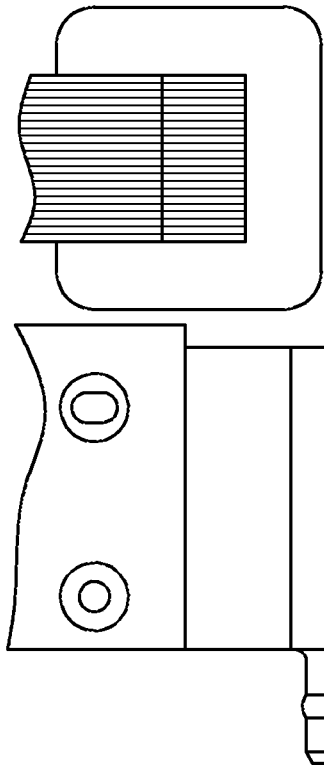
Vervielfältigung dieser Unterlage sowie Verwertung und Mitteilung ihres Inhaltes unzulässig, soweit nicht ausdrücklich zugestanden. Zuwiderhandlungen sind strafbar und verpflichten zu Schadenersatz. (Lt.Urh.G.UWG.BGB)

					Halbzeug/Werkstoff	Zulässige Abweichungen für Maße ohne Toleranzangabe ISO 2768 m
			Paßmaß	Abmaß	Benennung Montagebeispiel LAG D 9 mit Verteilerleiste (DL/ML)	Maßstab
B	22050305	Macias	Datum	Name		
A	18100001	Vierbücher	Bearb. 18.01.00	Vierbücher		
			Gepr.		Zeichnung-Nr. (Sach-Nr.) 50276-B	Gerät D 9
Ä-Zu.	Ä-Nr.	Name	Norm			
 <b>Rietschle Thomas</b> Rietschle Thomas Puchheim GmbH Kompressoren und Vakuumpumpen D-82178 Puchheim					Ersatz für	Artikel-Nr.

Spaltpolmotor



Überdruckmembranpumpe



### Achtung I

Der Öffnungsdruck darf nur von einem Fachbetrieb mit einem Überdruck-Messgerät eingestellt werden

Vervielfältigung dieser Unterlage sowie Verwertung und Mitteilung ihres Inhaltes unzulässig, soweit nicht ausdrücklich zugestanden. Zuwiderhandlungen sind strafbar und verpflichten zu Schadenersatz. (Lt.Urh.G.UWG.BGB)

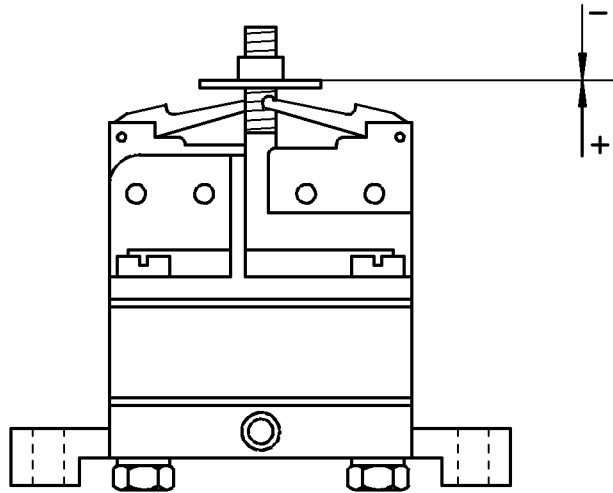
			Paßmaß	Abmaß	
			Datum	Name	
A	22050306	Macias/Tichon	Bearb. 08.02.02	Schroeter	
Ä-Zu.	Ä-Nr.	Name	Gepr.		
			Norm		

Halbzeug/Werkstoff	Zulässige Abweichungen für Maße ohne Toleranzangabe ISO 2768 m
Benennung Einstellanweisung für Überdrucksicherung	Maßstab 1:1
Zeichnung-Nr. (Sach-Nr.) 5400-A	Gerät D 9 D 29
	Ersatz für Artikel-Nr.

**Rietschle Thomas**

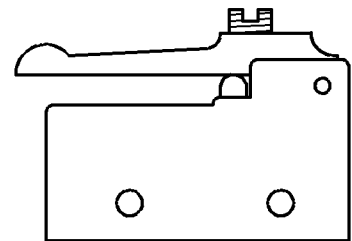
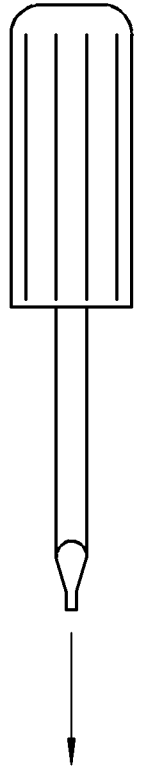
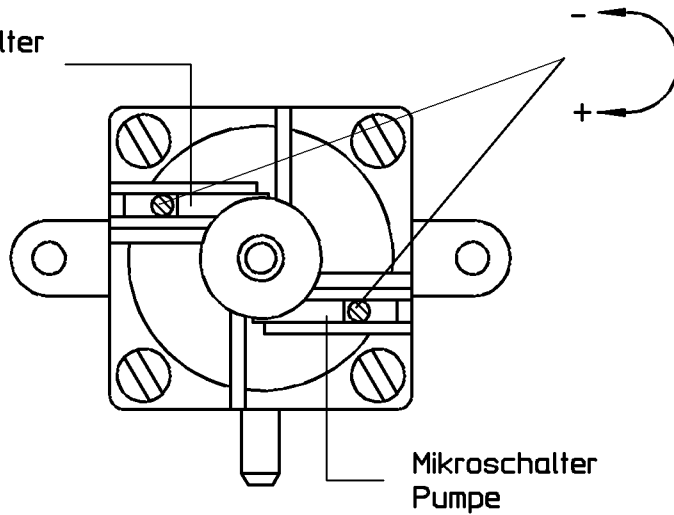
Rietschle Thomas Puchheim GmbH  
Kompressoren und Vakuumpumpen  
D-82178 Puchheim

1. Mit dem Druckteller können beide Schaltwerte gleichzeitig verstellt werden



2. Mit den Gewindestiften können die Schaltwerte einzeln verstellt werden


Mikroschalter Alarmteil



Achtung !

Schaltwerte dürfen nur von einem Fachbetrieb mit einem Überdruck-Messgerät eingestellt werden

Vervielfältigung dieser Unterlage sowie Verwertung und Mitteilung ihres Inhaltes unzulässig, soweit nicht ausdrücklich zugestanden. Zuwiderhandlungen sind strafbar und verpflichten zu Schadenersatz. (Lt.Urh.G.UWG.BGB)

					Halbzeug/Werkstoff	Zulässige Abweichungen für Maße ohne Toleranzangabe ISO 2768 m
			Paßmaß	Abmaß	Benennung Einstellanweisung für Druckschalter (Überdruck)	Maßstab 1:1
B	17030402	Macias/Tichon	Datum	Name		
A	22050307	Macias	Bearb. 08.02.02	Schroeter	Zeichnung-Nr. (Sach-Nr.) 5114-B	Gerät D 9 D 29
Ä-Zu.	Ä-Nr.	Name	Gepr.			
 <p>Rietschle Thomas Kompressoren und Vakuumpumpen D-82178 Puchheim</p>					Ersatz für	Artikel-Nr.